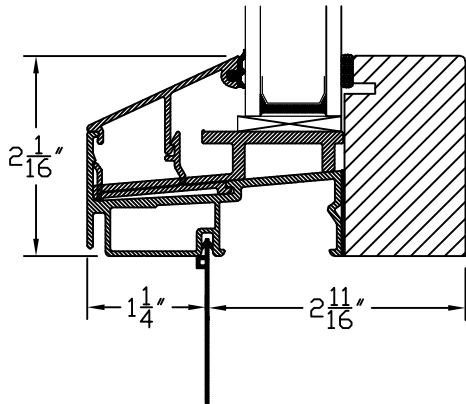
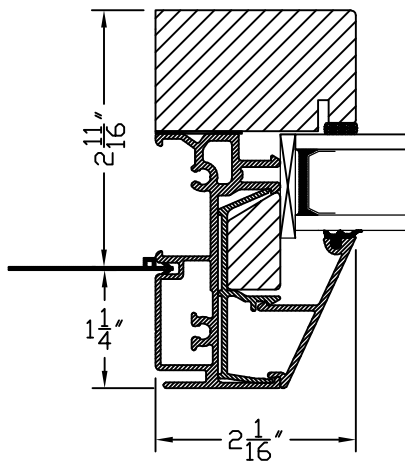


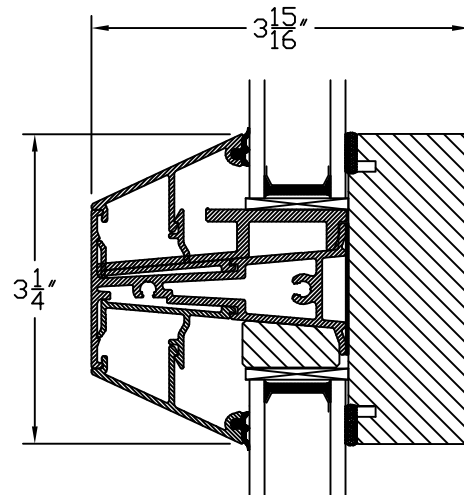
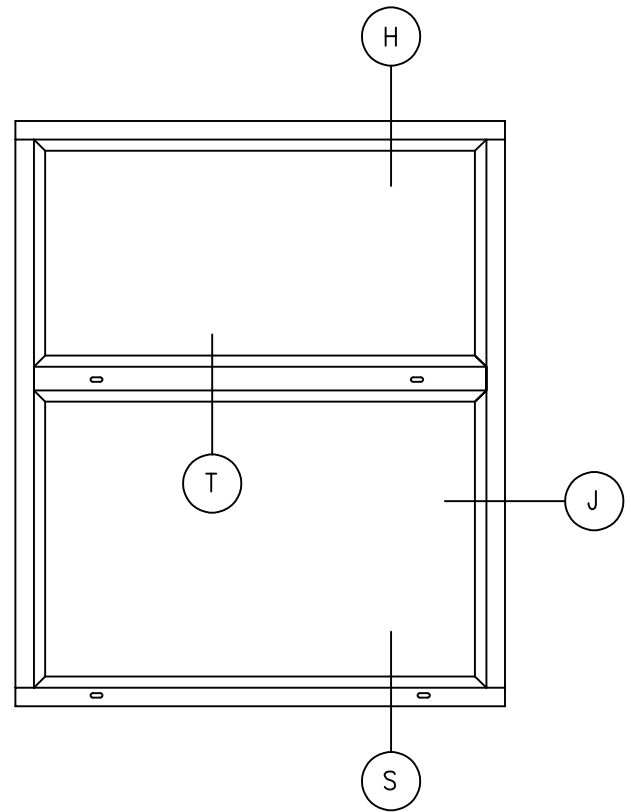
D1-1
H Head Detail



D1-3
S Sill Detail



D1-2
J Jamb Detail



D1-2
T Transom Detail